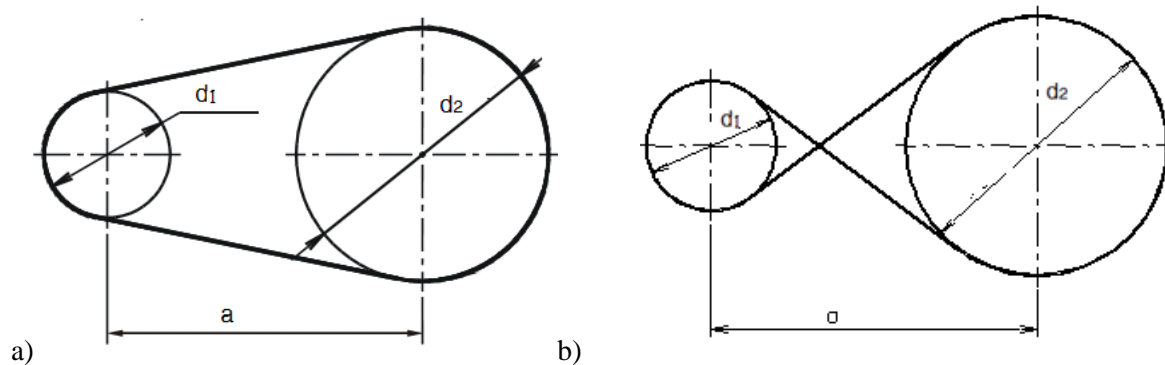


**Bài 1** (14đ) Bộ truyền đai dẹt (hình 1a) với số liệu cho trước: đường kính bánh dẫn  $d_1 = 250$  mm, bánh bị dẫn  $d_2 = 630$  mm, góc ôm đai  $\alpha_1 = 170^\circ$ ,  $\alpha_2 = 190^\circ$ , hệ số ma sát giữa đai và bánh đai  $f_1 = f_2 = 0,3$ , số vòng quay bánh dẫn  $n_1 = 1200$  vg/ph. Cho biết chiều dày đai  $\delta = 6$  mm, chiều rộng đai  $b = 100$  mm, mô đun đàn hồi dây đai  $E = 100$ MPa. Ứng suất kéo dây đai do căng đai ban đầu  $\sigma_0 = 1,8$  MPa. Bỏ qua lực căng phụ do lực ly tâm gây nên. Yêu cầu:

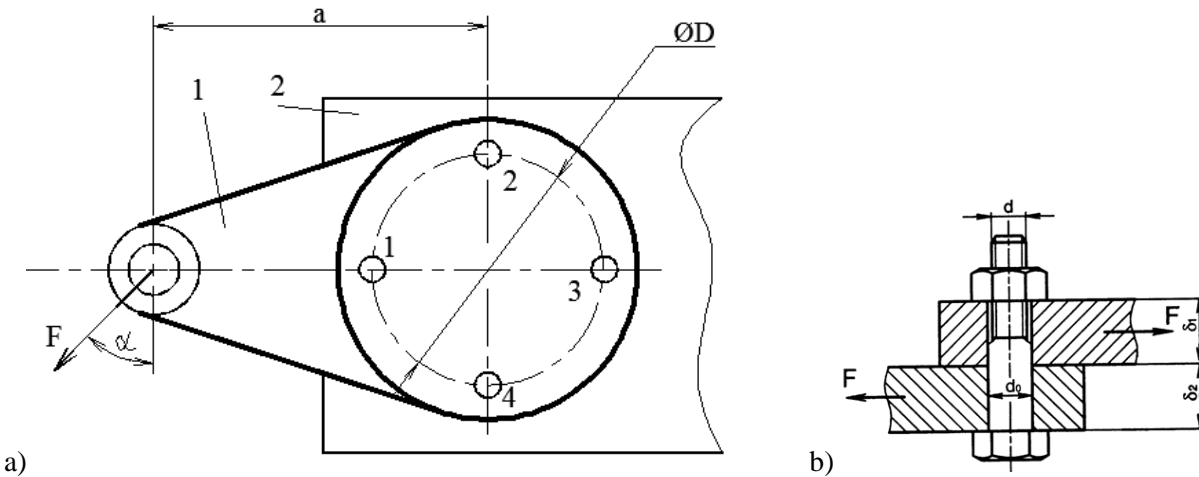
- 1.1 Tính khoảng cách trục a bộ truyền đai hình 1a.
- 1.2 Tính lực căng đai ban đầu  $F_0$  và khả năng tải bộ truyền đai ( $F_t$ , T, P).
- 1.3 Xác định ứng suất lớn nhất sinh ra trong dây đai? Tại sao phải giới hạn đường kính bánh đai nhỏ và chiều dày đai. Nếu thay đổi chiều dày đai  $\delta = 7,5$  mm, chiều rộng đai  $b = 80$ mm thì khả năng tải và tuổi thọ thay đổi như thế nào?
- 1.4 Khác nhau giữa góc ôm và góc trượt (cung trượt) đàn hồi? Tính góc trượt đàn hồi khi ứng suất có ích  $\sigma_t = 0,5\sigma_0$ .
- 1.5 Nếu hệ số ma sát giữa đai và bánh bị dẫn  $f_2 = 0,2$  thì khả năng tải  $F_t$  thay đổi như thế nào?
- 1.6 Khi sử dụng bộ truyền đai chuyển động song song ngược chiều như hình 1b, xác định lại góc ôm đai  $\alpha_1$ ,  $\alpha_2$  và khả năng tải  $F_t$  với các kích thước  $d_1$ ,  $d_2$  và a như câu 1.1.



**Hình 1**

**Bài 2** (12đ) Tấm 1 chịu tác dụng lực  $F = 8000$ N được giữ chặt bằng nhóm 4 bulông với thanh ngang 2 như hình 2a. Sử dụng mối ghép bulông lắp có khe hở, ứng suất cho phép: ứng suất kéo và cắt bu lông  $[\sigma_k] = 100$  MPa,  $[\tau] = 80$  MPa, ứng suất dập bulông và chi tiết ghép  $[\sigma_d] = 160$  MPa. Hệ số ma sát  $f = 0,2$ , hệ số an toàn  $k = 1,5$ , khoảng cách  $a = 400$  mm,  $D = 200$ mm,  $\alpha = 30^\circ$ . Yêu cầu:

- 2.1 Phân tích và xác định lực tác dụng lên từng bulông. Lực xiết V, đường kính  $d_1$  và chọn bulông. (4đ)
- 2.2 Nêu chỉ tiêu tính trong trường hợp sử dụng bulông lắp không có khe hở như hình 2b. Với bulông vừa chọn câu 2.1 có đủ bền không? Cho biết  $\delta_1 = \delta_2 = 15$ mm,  $d_0 = d$ .
- 2.3 Bố trí sơ đồ vị trí hợp lý các bulông trong trường hợp  $90^\circ \geq \alpha \geq 0^\circ$ . Chọn bulông.
- 2.4 Khả năng tự hãm mối ghép ren? Mối ghép ren có khả năng tự hãm không nếu như bước ren  $p = 2$ mm,  $d_2 = 14,701$  mm, hệ số ma sát bề mặt ren  $f = 0,15$ ? Giải thích hiện tượng long đai ốc.



Hình 2

Vít (bu lông)	M8	M10	M12	M16	M20	M24	M30
$d_1$ (mm)	6,647	8,376	10,106	13,835	17,294	20,752	26,211

### Bài 3 (14đ) Bộ truyền bánh răng

3.1. Vẽ sơ đồ hộp giảm tốc bánh răng trụ khai triển hai cấp và bánh răng trụ đồng trục hai cấp. Nếu sử dụng một cặp bánh răng nghiêng cho mỗi hộp giảm tốc thì nên bố trí ở cấp nhanh hay cấp chậm? Tại sao?

3.2 Hộp giảm tốc 1 cấp bánh răng trụ răng thẳng, được sử dụng trong hai trường hợp khác nhau: Trường hợp 1:  $T_1 = 4000\text{Nm}$  với số vòng quay  $n_1 = 200$  vg/ph. Trường hợp 2:  $T_1 = 2000\text{Nm}$  và  $n_1 = 400$  vg/ph. Trong cả 2 trường hợp ứng suất thay đổi ổn định (tải trọng và số vòng quay không đổi) và số chu kỳ làm việc đến khi xuất hiện tróc rỗ bề mặt nhỏ hơn số chu kỳ cơ sở  $N_{H0}$ . Yêu cầu:

a) Viết phương trình đường cong mỏi và công thức xác định số chu kỳ làm việc.

b) Trong trường hợp nào thì tuổi thọ  $L_h$  của bánh dẫn cao hơn và cao hơn bao nhiêu lần.

3.3 Hộp giảm tốc 1 cấp bánh răng trụ răng thẳng có môđun  $m = 4$  mm, số răng  $z_1 = 25$  và  $z_2 = 100$ . Sau khi răng bị hỏng người ta thay thế bằng cặp bánh răng khác có môđun  $m' = 5$  mm. Do khoảng cách trục  $a$  không thay đổi, cho nên phải thay đổi số răng. Giả sử chiều rộng vành răng  $b$ , tỉ số truyền  $u$ , hệ số tải trọng tính  $K_H$ ,  $K_F$  và mômen truyền  $T_1$  không thay đổi và trong hai trường hợp các bánh răng không dịch chỉnh. Yêu cầu:

a) Xác định số răng  $z_1'$ ,  $z_2'$

b) Độ bền tiếp xúc và độ bền uốn của răng có thay đổi không? Và thay đổi như thế nào?

Chú ý: Trong trường hợp không dịch chỉnh hệ số dạng răng  $Y_F$  xác định theo công thức:  $Y_F = 3,47 + 13,2/z$